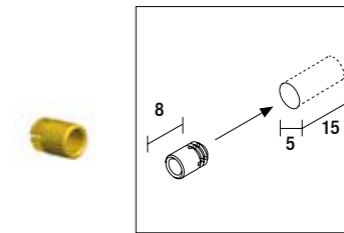




01
Manchon laiton, montage dans divers panneaux bois
Brass sleeve, for different wooden panels

Ø 5 x 8 mm 20.01.08.03 0,30 €

Le perçage linéaire être fait dans un entraxe de 32 mm.
The rectilinear holes are drilled with intervals of 32 mm.



Note:
Pour les trous (2,2 mm) le collage est nécessaire pour maintenir les supports en place et les empêcher de tomber.

Note:
Sleeves are glued into the holes (2,2 mm) to prevent them from tearing and furthermore to provide additional support for displays.

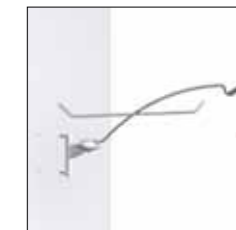
02
BLC support lunettes, nickelé
BLC single spectacle display, nickel-plated

180 x 80 x 162 mm 14.04.00.02 7,00 €



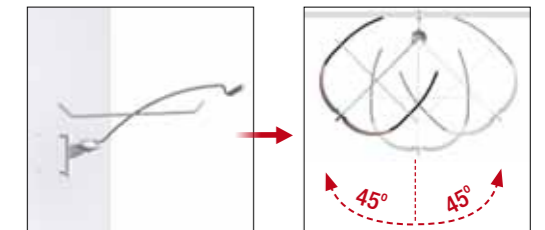
03
BLC Support étui en fil, nickelé
BLC spectacle case display, nickel-plated

83 x 35 x 87 mm 19.44.30.02 8,00 €



04
VARIO SIDE support lunettes, nickelé
VARIO SIDE single spectacle display, nickel-plated

180 x 80 x 187 mm 14.12.00.02 9,00 €

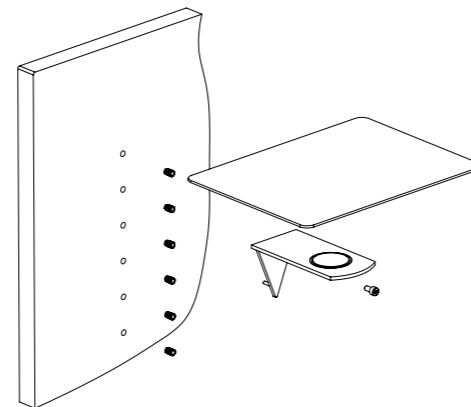


VARIO [LS] COMPOSANTS DE SYSTÈMES SYSTEM COMPONENTS

Notre système VARIO [LS] étonne déjà depuis plusieurs années par la qualité de son design et sa flexibilité. La base en est de simples lignes verticales de trous à équiper avec les multiples composants du système. La particularité de ce système: avec le support orientable à 45° VARIO SIDE, les belles formes des branches de lunettes peuvent être présentées d'une manière optimale.

Our VARIO [LS] system has been convincing for many years by its subtle design and its flexibility. A simple in-line boreholing provides the basis for equipping with versatile system components. The particular of this system: with VARIO SIDE, a spectacle holder which can be turned through 45°, eye-catching and shapely temples can be displayed in an optimal way.

Mode opératoire:
Mode of operation:



05
Tablette décorative métallique, inclus supports
Metal deco shelf, support included

Rectangulaire Rectangular
200 x 150 x 1,5 mm 17.01.44.02 35,0 €



06
Miroir sur la plaque métallique
Mirror on metal plate

Rectangulaire Rectangular
120 x 300 x 5 mm 21.05.44.00 47,00 €



VARIO [MP] COMPOSANTS DE SYSTÈMES SYSTEM COMPONENTS

VARIO [MP] donne une liberté complète dans l'agencement d'une présentation. Les composants du système sont mis en place, grâce à l'aimant, à l'emplacement voulu sur une plaque métallique et peuvent être repositionnés en permanence selon vos souhaits et vos besoins.

VARIO [MP] gives you the opportunity to divide the display area freely. The system components are quite simply fixed to a metal plate on the favoured spot. Therefore, the components can be arranged according to your wishes and demands again and again.

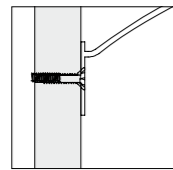


01
BAC support lunettes pour vissage, époxy blanc ou nickelé
BAC single spectacle display for screw fixing, white powder-coated or nickel-plated

180 x 66 x 172 mm

nickelé
nickel-plated 14.08.00.02 **7,00 €**

époxy blanc
white powder-coated 14.08.00.03 **10,00 €**



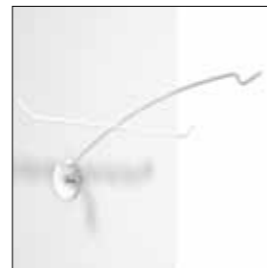
montage par vissage
screw-on version

02
BAC support étui pour vissage, époxy blanc ou nickelé
BAC spectacle case display for screw fixing, white powder-coated or nickel-plated

83 x 30 x 77 mm

nickelé
nickel-plated 19.88.30.02 **8,00 €**

époxy blanc
white powder-coated 19.88.30.03 **11,00 €**



Disponible aussi pour montage par vissage sur bois
Also available as a screw-on version for mounting on wood

03
Plaque métallique (2 mm), époxy blanc, dimensions réalisées sur mesure. Autres finitions sur demande.
Les plaques métalliques de diverses finitions peuvent être fixées avec des aimants sur une plaque support et positionnées selon vos souhaits.

Metal plate (2 mm), (without back panel), white powder-coated, made to measure. Various surface finishes on request. Metal plates are available in different surface finishes and can be fixed with magnets on a mounting plate and assembled at will.

13.06.09.01 **sur demande**
on request

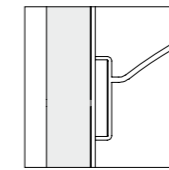


05
BMC support lunettes avec aimant, époxy blanc ou nickelé
BMC Single spectacle display with magnet, white powder-coated or nickel-plated

180 x 72 x 177 mm

nickelé
nickel-plated 14.07.00.02 **7,00 €**

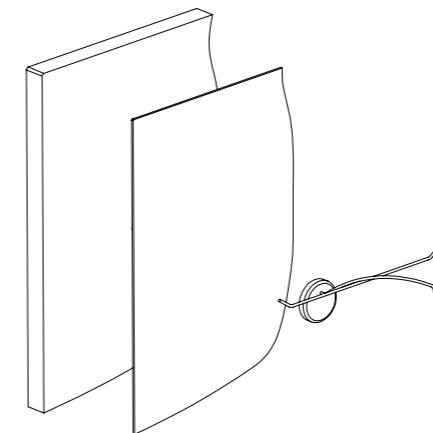
époxy blanc
white powder-coated 14.07.00.03 **10,00 €**



Mise en place magnétique
Magnetic mounting



Mode opératoire:
Mode of operation:



04
Miroir rectangulaire sur la plaque métallique
Mirror rectangular, on metal plate

A. avec aimant, with magnet
120 x 300 x 11 mm 21.05.77.00 **37,00 €**

B. pour vissage, for screw fixing
120 x 300 x 9 mm 21.05.88.00 **47,00 €**

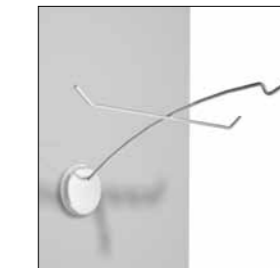


06
BMC support étui avec aimant, époxy blanc ou nickelé
BMC spectacle case display with magnet, white powder-coated or nickel-plated

80 x 36 x 82 mm

nickelé
nickel-plated 19.77.30.02 **8,00 €**

époxy blanc
white powder-coated 19.77.30.03 **12,00 €**



Mise en place magnétique sur panneau métal
Magnetic mounting on metal plates

Mode opératoire:
Mode of operation:

